

## Kahve Sistemi Aura Geleneksel Espresso Kahve Makinesi, 2 Maestro Gruplu, Dosamat® ile, Steamair

SIRA # \_\_\_\_\_

MODEL # \_\_\_\_\_

ADI # \_\_\_\_\_

SIS # \_\_\_\_\_

AIA # \_\_\_\_\_

**602526 (AURA2DOSA)**

Geleneksel Espresso Kahve Makinesi, Aura 2 Maestro gruplu, 10,1 lt boyler, Dosamat® otomatik portafiltre (kahve kaşığı) algılama özelliği, 2 bağımsız kontrol paneli 4 programlanabilir dozajlama programıyla, PID sıcaklık kontrolü, elektronik ön demleme, programlanabilir su, Steamair (otomatik programlanabilir süt köpürtücü buhar çubuğu), otomatik temizleme programı, kolay kilitlebilir (Easylock) porta filtre

### Özellikler

#### Sıra No.

Profesyonel yarı otomatik AURA serisi, estetik ve performansın mükemmel uyumunu sunan, üst düzey geleneksel bir espresso makinesinin tüm teknik özelliklerine sahiptir.

Paslanmaz çelik ve kromun modern tasarımı olan AURA, sezgisel bir programlama için dokunmatik ekran arayüzüne sahip elektronik kontrol kutuları ve tepsi ızgarasının LED aydınlatmasıyla iddialı bir silüet sergiliyor.

AURA, kahve alma işleminde yüksek performans ve tutarlılığı hedefleyen hacimsel komutlara aşina olan kullanıcılara adanmıştır.

MAESTRO termo ayarlı demleme grupları, portafiltrenin minimum çabayla kilitlemesine ve kapatılmasına yardımcı olan EASYLOCK sistemi ile donatılmıştır.

AURA serisi, olağanüstü bir kahve ekstraksiyon kalitesi ve güçlü bir sıcak su/buhar gücünü garanti eden bir dizi gelişmiş teknoloji sunar.

### Ana Özellikler

- Steamair süt otomatik köpürtücü programlanabilir çıkış.
- Otomatik temizleme programı
- Programlanabilir su
- Profesyonel yarı otomatik AURA serisi, estetik ve performansın mükemmel uyumunu sunan, üst düzey geleneksel bir espresso makinesinin tüm teknik özelliklerine sahiptir.
- Manuel Steamglide kolu.CHAR (13) CHAR (10)
- Paslanmaz çelik ve kromun modern tasarımı olan AURA, sezgisel bir programlama için dokunmatik ekran arayüzüne sahip elektronik kontrol kutuları ve tepsi ızgarasının LED aydınlatmasıyla iddialı bir silüet sergiliyor.
- AURA, kahve alma işleminde yüksek performans ve tutarlılığı hedefleyen hacimsel komutlara aşina olan kullanıcılara adanmıştır.
- MAESTRO termo ayarlı demleme grupları, portafiltrenin minimum çabayla kilitlemesine ve kapatılmasına yardımcı olan EASYLOCK sistemi ile donatılmıştır.
- 2 Maestro gruplu.
- Dosamat® portafiltrenin kendi kendine tanınması, başlatma/durdurma, shot süresi göstergesi ile 4 programlanabilir dozlama seçimine sahip 2 bağımsız kontrol kutusu.
- Elektronik ön infüzyon.
- Büyük kapasiteli çift panelli fincan ısıtıcı.
- Güncelleme için USB arayüzü.

### Konstruksiyon

- Paslanmaz çelik gövde
- PID (orantılı-integral-türev) Sıcaklık kontrolü: Demleme sıcaklığı yönetim sistemine tutarlılık ve doğruluk sağlayan hassas bir kontrol algoritması sistemi.
- 10.1 litrelik boyler.
- Easylock porta filtresi.
- Bilgisayar/kasiyer arayüzü için RS-232 protokolü.

### Dahil Aksesuarlar

- 1 Portafiltre, Aura tek fincan için PNC 871008
- 2 Portafiltre Aura iki fincan için PNC 871009

### Opsiyonel Aksesuarlar

- Doz Ayarlı Kahve Öğütücü, düz, PNC 602543 □  
65mm
- Doz Ayarlı Kahve Öğütücü, düz, PNC 602544 □  
75 mm
- Kahve öğütücü, isteğe bağlı 'on-demand' öğütme, düz, 75mm PNC 602546 □
- Portafiltre, Aura tek fincan için PNC 871008 □
- Portafiltre Aura iki fincan için PNC 871009 □

Onay: \_\_\_\_\_



**Electrolux**  
PROFESSIONAL

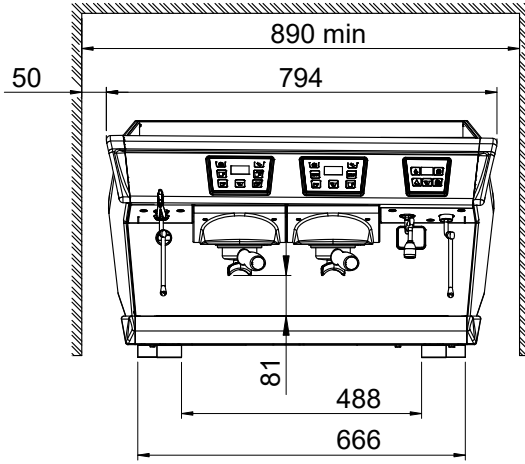
**Kahve Sistemi**  
**Aura Geleneksel Espresso Kahve Makinesi,**  
**2 Maestro Gruplu, Dosamat® ile, Steamair**

- Tek fincan için filtre - 12 gr PNC 871017
- İki fincan için filtre - 18 gr PNC 871018
- Paslanmaz çelik kahve posa çekmecesini, kilitli yaylı PNC 871019

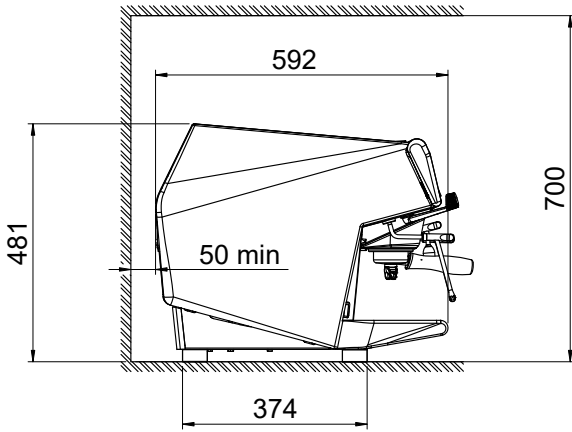
**Kahve Sistemi**  
**Aura Geleneksel Espresso Kahve Makinesi, 2 Maestro Gruplu, Dosamat® ile, Steamair**  
Şirket önceden haber vermeksizin ürünlerde değişiklik yapma hakkını saklı tutar.  
Basım sırasında tüm bilgiler doğrudur.

2026.04.04

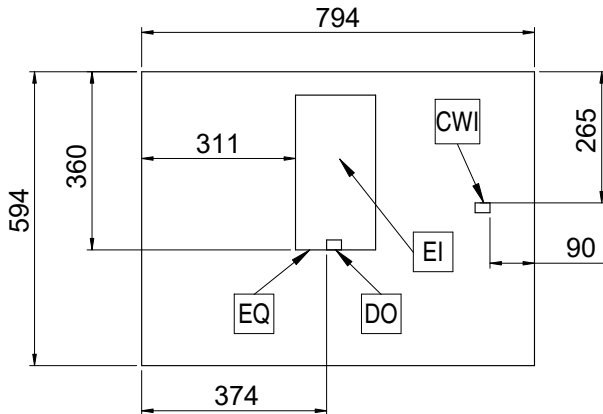
Ön



Yan



Üst

**Elektrik:**

Voltaj:	400 V/3N ph/50 Hz
Elektrik gücü max:	4.8 kW
Fiş tipi:	Cable without plug

**Su:**

Soğuk su sıcaklığı (min/max):	5 / 60 °C
-------------------------------	-----------

**Temel bilgiler:**

Net ağırlık:	73 kg
Ambalajlı hacim:	0.69 m <sup>3</sup>

**Sürdürülebilirlik**

Anlık tüketim:	7.2 Amps
----------------	----------